

GROVE

UEBERSICHT OBERWAGEN
 CONTENTS SUPERSTRUCTURE

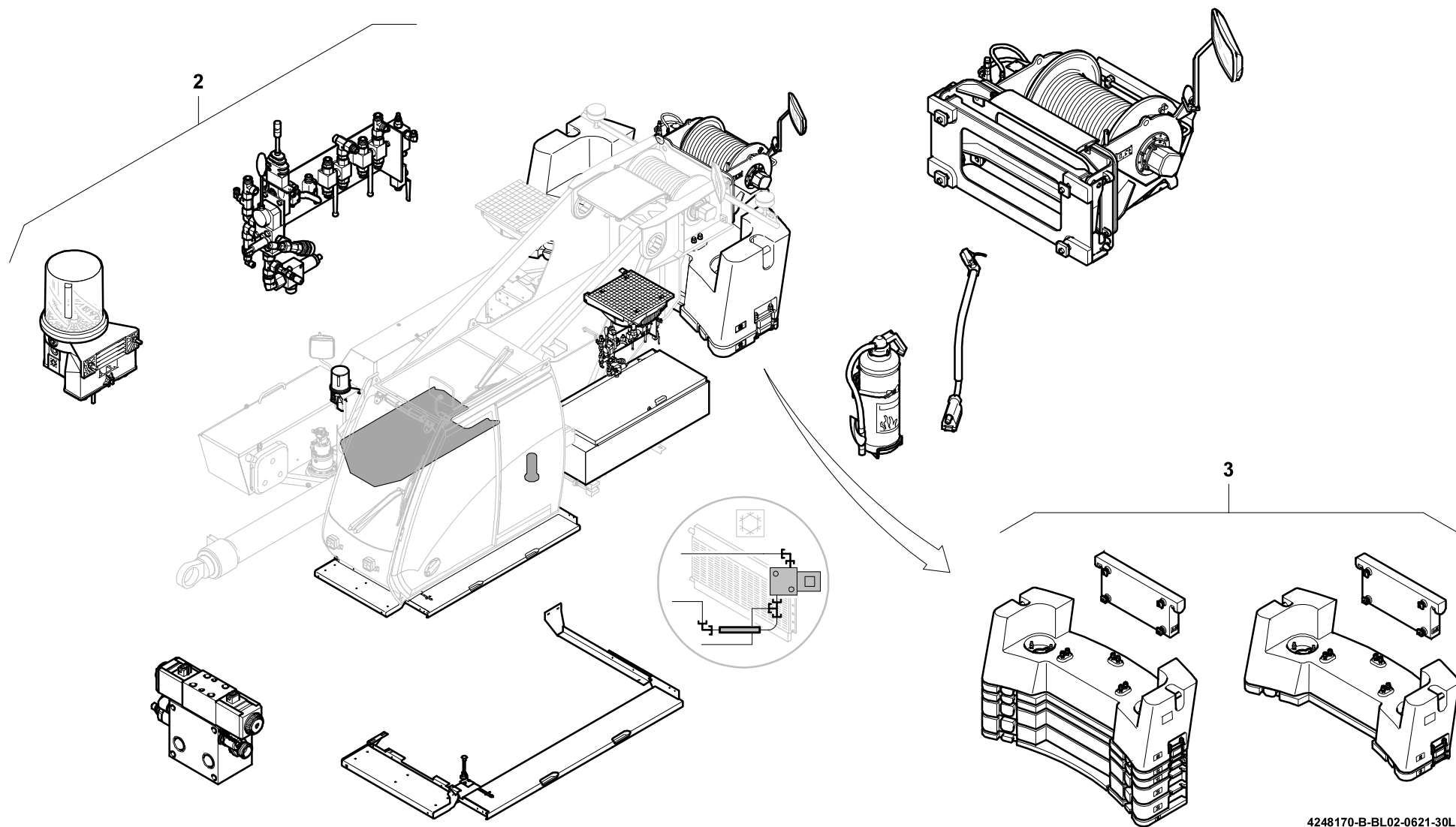
BILDTADEL
 PICTORIAL DISPLAY

06.21

4248170-ETL B

2/2

**GMK 3060-2
 CAB 2020**



4248170-B-BL02-0621-30L1